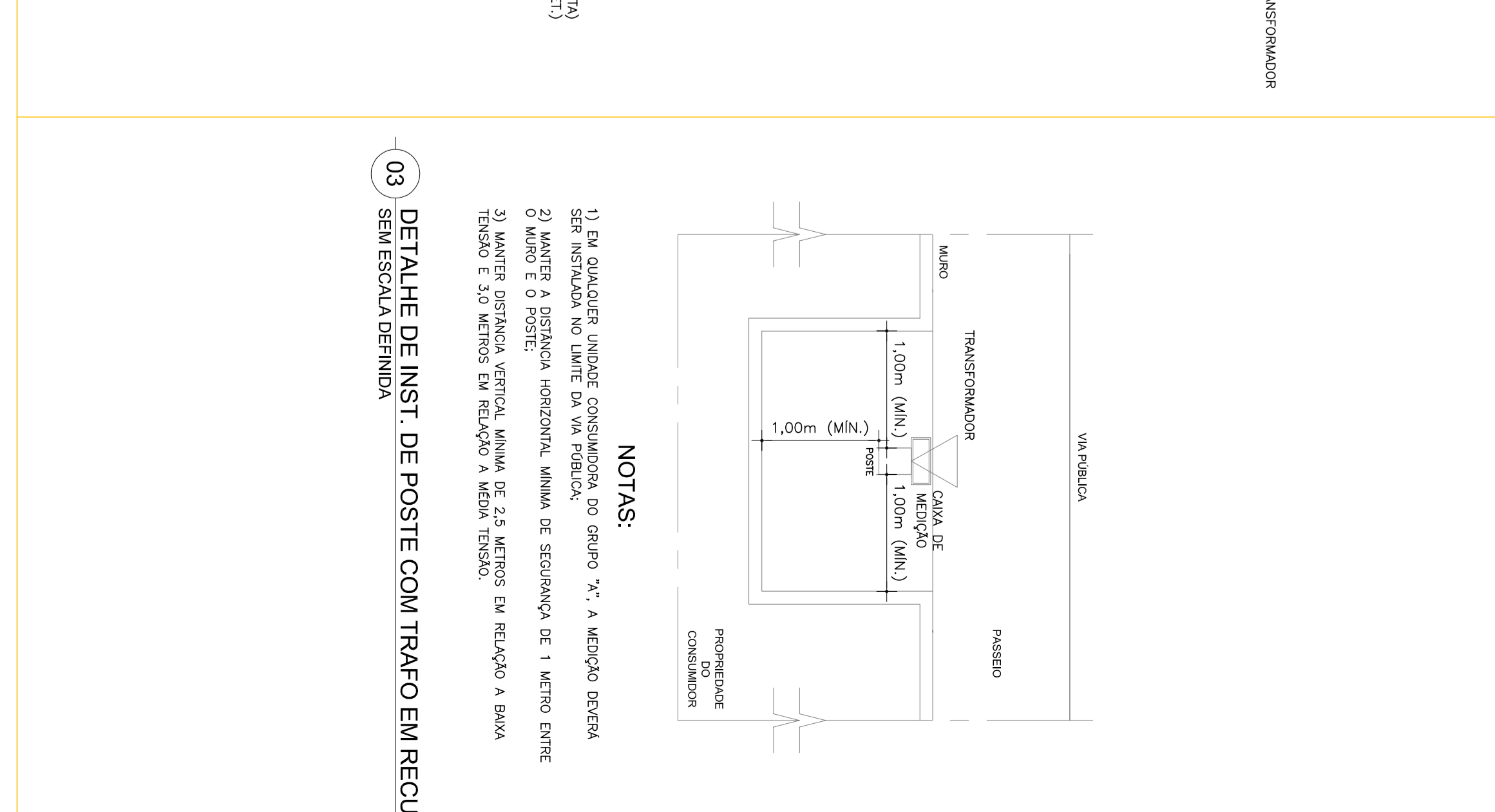
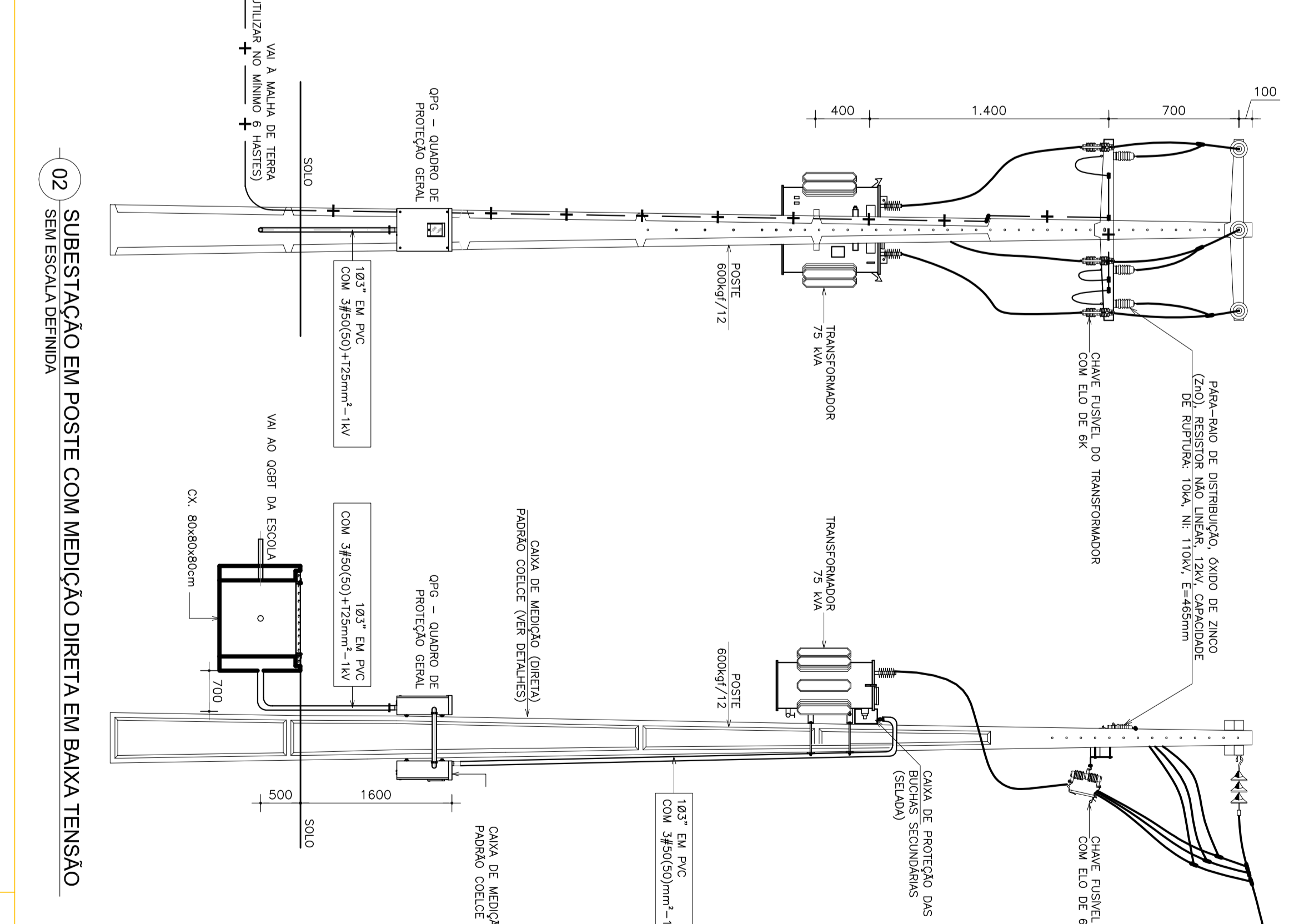
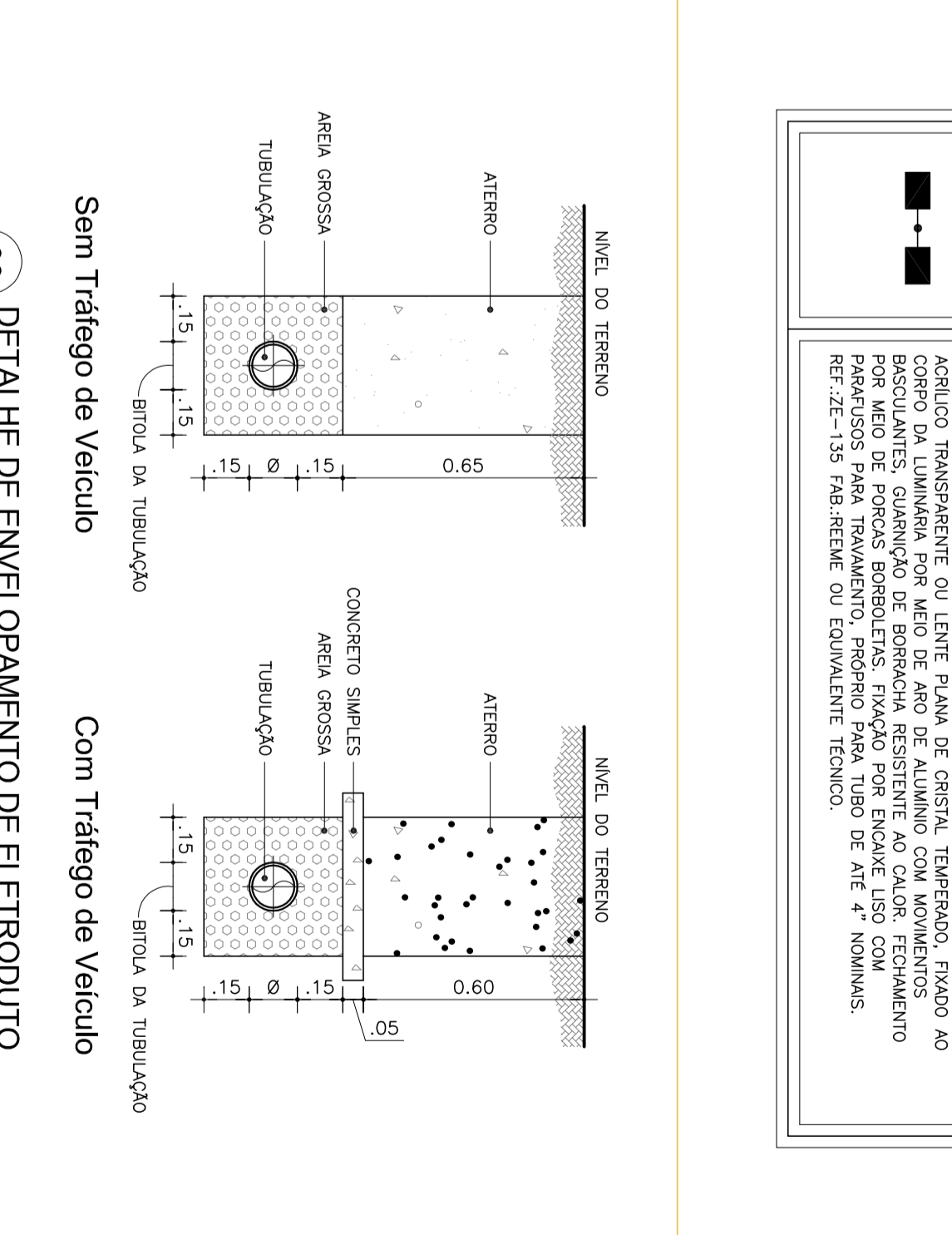
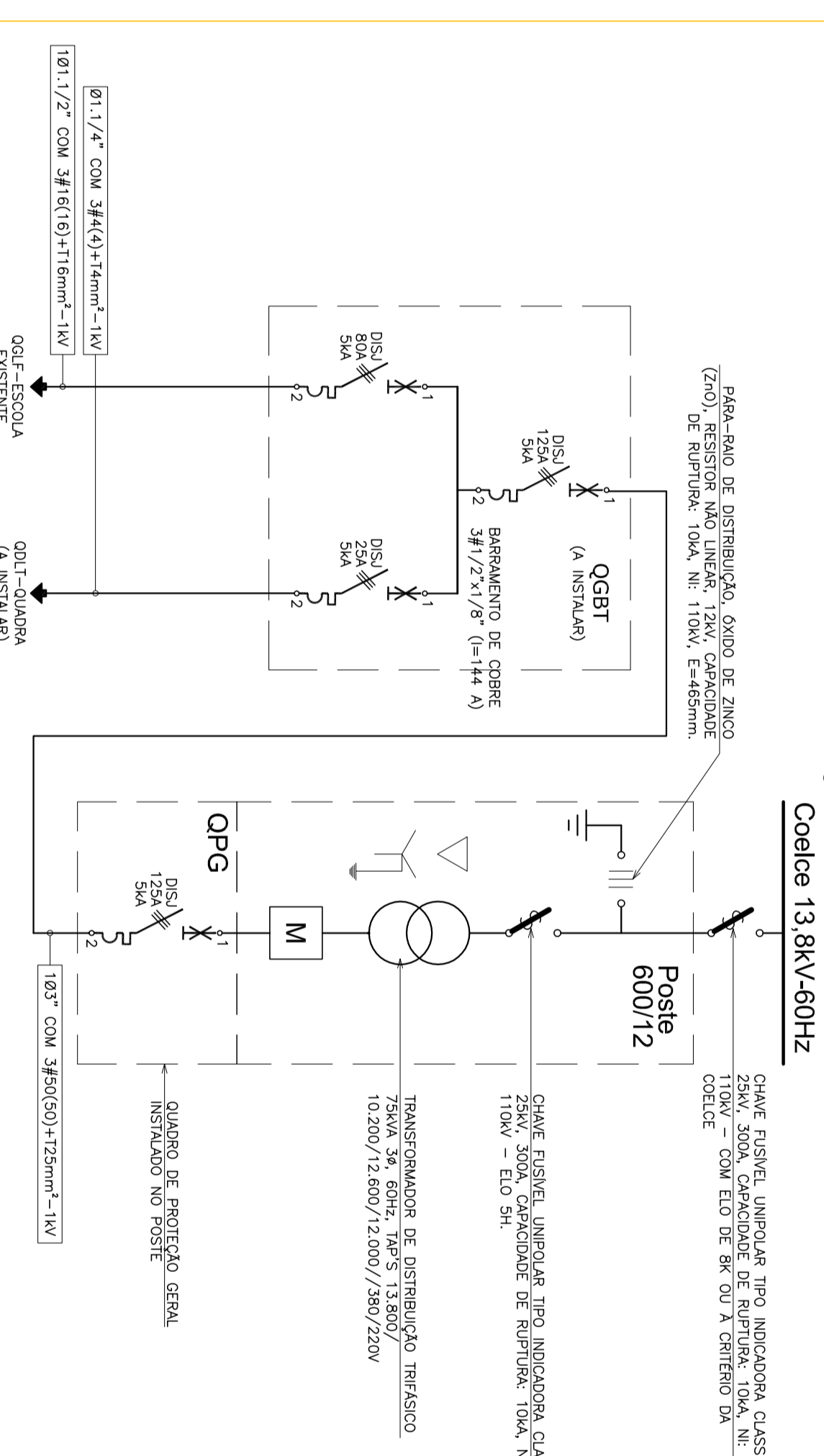
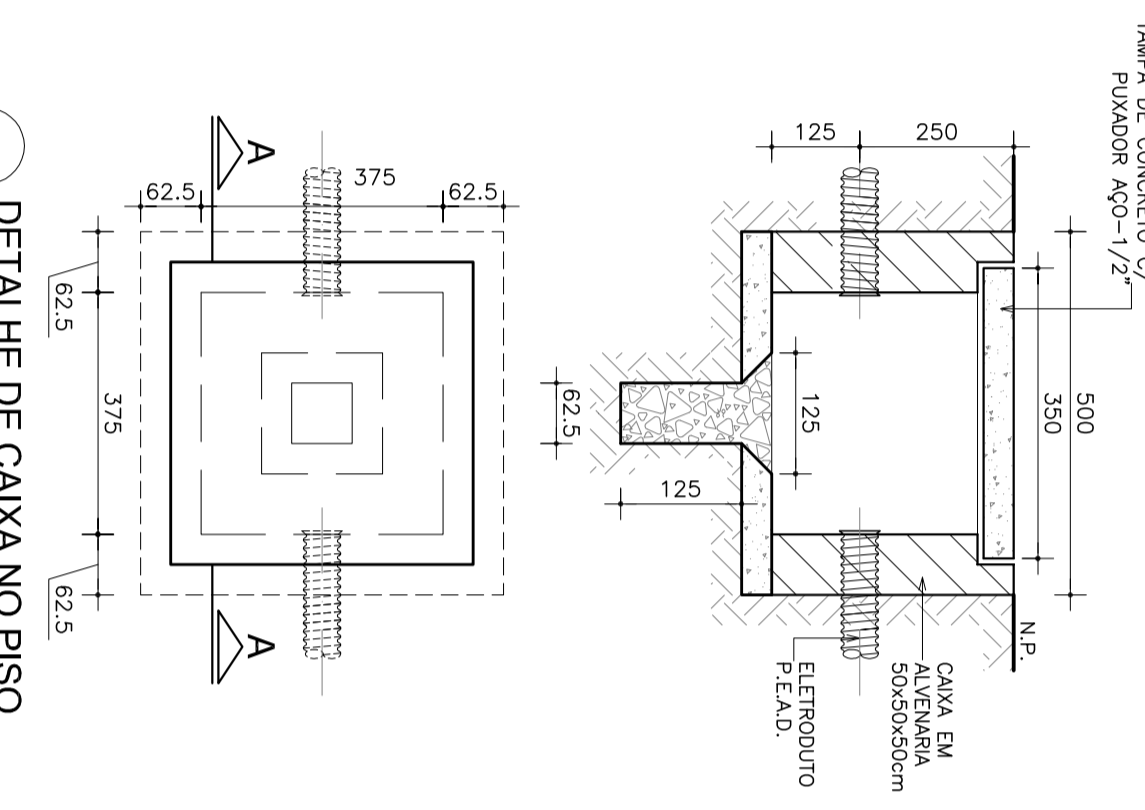
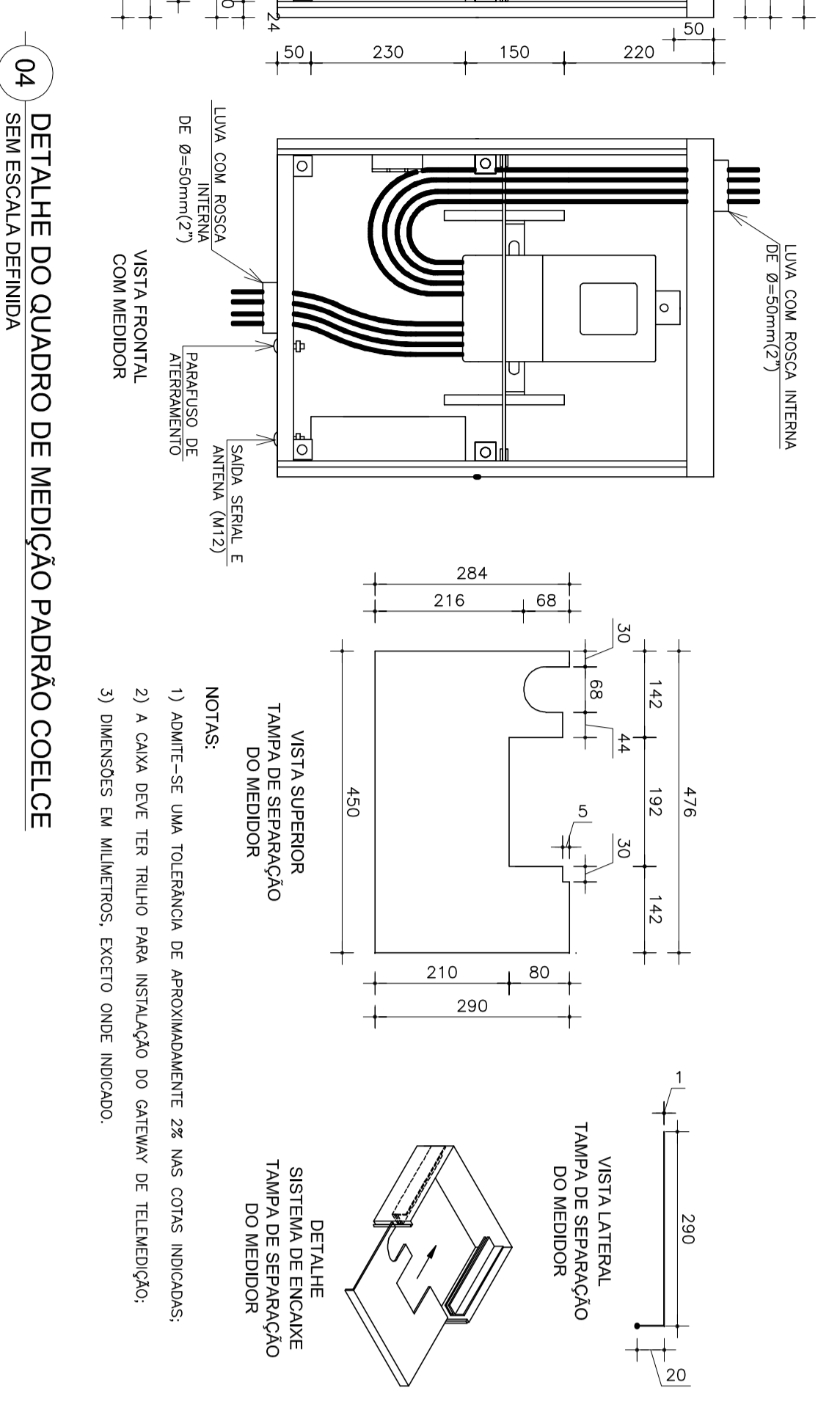


01 PLANTA DE SITUAÇÃO (IMPLANTAÇÃO DE QUADRA)  
ESCALA: 1/150



PROPOSTA DE PROJETO	PROJETO EXECUTIVO
CLIENTE	PROJETO EXECUTIVO
DEPARTAMENTO MUNICIPAL DE EDUCAÇÃO/DINF - DEPARTAMENTO DE INFRA-ESTRUTURA	FORTALEZA
RUA JOSÉ SOBRINHA, 688 - ESONO QUIENOS	FORTALEZA
QUADRA DA ENFERMIA SIMAS	PROJETO EXECUTIVO
PLANTA DE SITUAÇÃO	07/2/2011 - 06/06/2012
LEGENDA ELÉTRICA E NOTAS	2.621,64m²
DETAHES ILUSTRATIVOS	ELÉTRICA
PROFESSOR TITULAR	COORDENADOR
ENZO MANTOVAN PAULO COSTA JUNIOR	08/03/1712-0
ENR-EL-EK-01-340-048	28/06/2012
DATA ORIGINAL	EDUARDO
09/09/12	EL-001

**Fortaleza**

**JCA**

**Fortaleza**

CONHECIMENTO EM SERVIÇOS DE ENGENHARIA

CONHECIMENTO EM SERVIÇOS DE ENGENHARIA

CONHECIMENTO EM SERVIÇOS DE ENGENHARIA